

CE

Bedienungsanleitung



## Pflegewannenserie LENA 100

## **Inhaltsverzeichnis**

<b><i>Kapitel</i></b>	<b><i>Seite</i></b>
Vorwort / Geltungsbereich	3
Sicherheitshinweise	4
Wo wird die Hubbadewanne „LENA“ eingesetzt ?	5
Lieferumfang	5
Transport	5
Montageanleitung	6-7
Technische Daten	8
Standard-Ausstattung	9
Service, Garantie und Wartung	10
Thermostat	11
Auf / Ab – Funktion LENA 100	12
Wannenteiler	13
Wannenpflege und Reinigung	13
Desinfektionseinrichtung ( Option )	14
Installation Hubbadewanne	15-17
De- Installation und Entsorgung	18
Medizinproduktebuch	19-27

## **Vorwort**

Sehr geehrte Kundin, sehr geehrter Kunde!

Als erstes bedanken wir uns für das der Horcher GmbH entgegengebrachte Vertrauen und gratulieren Ihnen zum Kauf Ihrer „LENA“ – Hubbadewanne

Die Hubbadewanne „LENA“ erfüllt die Mobilitäts- und Bewegungsbedürfnisse in der häuslichen Pflege sowie der Krankenhaus- und Altenheimpflege.

Es ist uns eine Selbstverständlichkeit Ihnen ein Garant für die Selbständigkeit und Unabhängigkeit körperbehinderter sowie älteren Menschen zu sein.

**Für bequemes Einsteigen und die Pflege in idealer Arbeitshöhe**

## **Geltungsbereich**

Diese Bedienungsanleitung gilt für folgende „LENA“ – Modelle:

### **LENA 100**

Lesen Sie diese Bedienungsanleitung sorgfältig vor dem ersten Gebrauch durch und machen Sie sich vertraut mit den Bedienungs- und Sicherheitshinweisen, damit eine ordnungsgemäße Benutzung gesichert ist.

## Sicherheitshinweise

**Bitte beachten Sie jede der folgenden Sicherheitshinweise!**

- ! Die Pflegewanne darf nur von geschulten und eingewiesenen Personal bedient werden. Vor dem ersten Einsatz der Hubbadewanne „LENA“ ist die Kenntnis der Bedienungsanleitung notwendig. Auch mit dem Umgang der Hubbadewanne muss sich jeder Anwender/Bediener vor dem ersten Einsatz vertraut machen.**
- ! Bei sichtbaren Beschädigungen / Mängeln das Gerät nicht in Betrieb nehmen.**
- ! Wartung und Reparaturen dürfen nur von sachkundigem Fachpersonal ausgeführt werden.**
- ! Nicht ordnungsgemäße Bedienung oder die Benutzung von nicht zugelassenem Zubehör ist untersagt.**
- ! Wird einer oder mehrere der o.g. Hinweise nicht beachtet, verfällt die Hersteller-Garantie und Haftung.**
- ! Nehmen Sie keinesfalls sandhaltige Scheuermittel !! Sie schaden damit der Wannen-Oberfläche. Sie wird davon matt.**
- ! Niemals Staub trocken, sondern immer feucht entfernen.**
- ! maximal zulässiges Körpergewicht beträgt 175 kg. Bei Dauerbelastung durch ein höheres Patientengewicht kann ein Antrieb mit höherem Hubvermögen eingebaut werden.**
- ! Bei leerer Wanne ist die Standsicherheit nur bei Personen bis 130 kg Körpergewicht in jedem Fall gesichert. Darüber hinaus besteht Kippgefahr.**
- ! Hub- und Senkbewegungen dürfen nur vorgenommen werden, wenn der Patient sicher in der Wanne Platz genommen hat. Die zu pflegende Person niemals alleine die Wanne benutzen bzw. baden lassen.**

## **Wo wird die Hubbadewanne „LENA“ eingesetzt ?**

Seit 1986 fertigt und entwickelt die Horcher GmbH, ein mittelständiges Familienunternehmen, mobile Patientenlifte und Deckenlifтанlagen. Seit 1992 kam nun die Fertigung der Hubbadewanne „Lena“ dazu. Während dieser Zeit hat die Entwicklung einen hohen technischen Standard an Effektivität und Zuverlässigkeit erreicht und wir konnten in dieser Zeit viele Private Haushalte, Krankenhäuser sowie Alten- und Pflegeheime mit unseren Mobilitätshilfen ausstatten.

## **Lieferumfang der Grundausrüstung**

- 1x anschlussfertig vormontierte Hubbadewanne
- 1x Wannenteiler
- 1x Brauseschlauch
- 1x Handbrause
- 4x Stellfuß
- 2x Stahlflexschlauch zur Herstellung von Kalt- und Warmwasseranschluss
- 1x Abwasserschlauch mit Schlauchschelle
- 1x Bedienungsanleitung
- 1x Garantiekarte

## **Transport**

Beim Transport mit der Spedition ist darauf zu achten, dass die Wanne gegenüber anderer Ware mit Woldecken bzw. weichem Material (keine harte Verpackungsware) abgesichert ist, da sonst Scheuerstellen entstehen können. Zusätzlich ist darauf zu achten, dass vorstehende Teile von anderer Ware nicht an die Kunststoffverkleidung drücken bzw. eindringen.

Es dürfen keine festen Teile in die Wanne hineinfallen, da sonst die Gefahr besteht, dass die Kunststoffoberfläche beschädigt bzw. zerstört wird.

## **Montageanleitung**

Beachten Sie bitte auch die technischen Zeichnungen und Informationen ab Seite 15.

### ***Aufstellung der Wanne***

Die Wanne wird auf den vorgesehenen Aufstellungspunkt gestellt, unter Berücksichtigung der bereits bauseitig verlegten Anschlüsse. Zum Ausgleich von eventuellen Unebenheiten des Bodens ist die Hubbadewanne „Lena“ mit vier rutschfesten Stellfüßen ausgestattet. Mittels einer Wasserwaage kann der Wannenrand ausgerichtet werden.

### ***Sanitäre Anschlüsse***

Unterhalb der Rückseite der Hubbadewanne befinden sich zwei Schraubanschlüsse für Warm- und Kaltwasserzufuhr nach Norm

Warmwasseranschluss = Links / Rot

Kaltwasseranschluss = Rechts / Blau

Verbinden Sie die Hausanschlüsse mit den Anschlüssen der Hubbadewanne mittels den beigefügten ½“ Stahlflex-Schläuchen. Es empfiehlt sich, zwischen dem Hausanschluss und den Anschlüssen der Hubbadewanne eine Absperrmöglichkeit zu installieren.

### **Zur Beachtung !**

**Abfluss - Spiralschlauch so kürzen und verlegen, dass dieser ohne Knick verlaufend montiert werden kann. Es ist besonders darauf zu achten das bei Auf- und Abfahrbewegungen des Liftbades dieser sich nicht aus dem Abflussrohr lösen kann.**

**Elektrischer Anschluss**

Der Anschluss erfolgt über die elektrische Netzleitung der Hubbadewanne.

Die Netzleitung ist auf der Rückseite der Wanne unten links herausgeführt und entsprechend mit einer Zugentlastung versehen.

Das Anschließen erfolgt an eine bauseitig angebrachte spritzwassergeschützte Direktanschlussdose mit Absicherung über einen Fehlerstromschutzschalter mit max. 30 mA.

Es ist auf eine freie und sichere Lage der elektrischen Zuleitung zu achten, sodass bei Betätigung der Auf- und Ab- Funktion der Hubbadewanne keinesfalls das Netzkabel auf Zug beansprucht oder gar eingeklemmt wird.

Zum Herstellen des Potentialausgleichs ist ebenfalls auf der Rückseite der Wanne ein Grün/Gelb gekennzeichnetes Kabel mit 4 mm<sup>2</sup> Querschnitt herausgeführt.

Nachdem alle Anschlüsse hergestellt sind, kann der Probelauf erfolgen. Im Installationsraum der Hubbadewanne beobachten, ob alle Anschlüsse dicht sind und ob alle Zuleitungen sich ungehindert bewegen können.

Nach Inbetriebnahme sollte in den ersten 1. Woche nochmals eine Sichtprüfung auf Dichtigkeit, korrekte Lage aller bewegenden Zuleitungen und der Standfestigkeit der Hubbadewanne erfolgen.

**Zur Beachtung !**

**Sind erkennbare Mängel an den wasser- oder stromführenden Leitungen oder der Standfestigkeit der Hubbadewanne zu erkennen, so darf das Gerät so lange nicht betrieben werden bis wieder der einwandfreie Betriebszustand des Gerätes hergestellt ist.**

## Technische Daten

<b>Abmessungen:</b>	<b>LENA 100</b>
Außen Länge x Breite	2000 x 780 mm
Innen Länge x Breite	1600 x 585 mm
Hubhöhe min. – max.	690 – 1090 mm
Volumen	160 Liter
Betriebsspannung	Prim. 230 VAC Sec. 24 VDC
Leistungs- aufnahme	400 - 1100 W *
Hauptsicherung	2 x T 1,6A
Geräuschpegel	54 dB
Eigengewicht	120 - 125 kg **
Max. zulässiges Personengewicht	175 kg

\* Je nach Ausstattung der Hubbadewanne kann die Leistungsaufnahme variieren.

\*\* Je nach Ausstattung der Hubbadewanne kann das Eigengewicht variieren.



## **Standard-Ausstattung LENA 100**

- elektrischer Hebe- und Senkbetrieb mit 400 mm Hub
- Drucktasten zur Bedienung der Hebe- und Senkfunktion
- Thermostatarmatur mit Verbrühschutz, verchromt
- Patienten - Dusche mit Sicherheits- Spiralschlauch und Handbrause
- eingeformte Armauflagen
- Handgriffe
- verstellbare Fußstütze/Wannenteiler zum Körperlängenausgleich
- 230 VAC Direktanschluss über **bauseitige** spritzwassergeschützte Direktanschlussdose mit Absicherung über einen **FI – Schalter mit max. 30 mA**.
- Standardfarbe Verkehrs-Weiß nach RAL 9016, Sonderfarben auf Anfrage

## **Service- und Garantieinformationen**

Alle mechanischen Bauteile des Horcher Modells „LENA“ haben eine Gewährleistung von 24 Monaten. Im Rahmen dieser Gewährleistung leisten wir kostenlosen Ersatz für Teile, die durch Fabrikations- oder Materialfehler defekt geworden sind oder setzen sie instand.

Im Rahmen dieser Gewährleistung stellen wir unter Vorbehalt der Instandsetzungsmöglichkeit, kostenlosen Ersatz.

Dies gilt nicht, wenn der Defekt des Gerätes auf unsachgemäße Behandlung und/oder Missachtung der Zweckbestimmung und den in dieser Bedienungsanleitung beschriebenen Verhaltensregeln zurückzuführen ist.

Für Beschädigungen und Störungen, die durch natürliche Abnutzung oder beim Transport entstehen, kommen wir nicht auf.

## **Wartung und periodische Überwachung**

- Das Gerät muss alle 12 Monate überprüft werden.
- Diese Überprüfungen müssen durch eine geeignet und sachgemäß qualifizierte Person erfolgen, die mit der Konstruktion, Anwendung und Pflege des Gerätes gut vertraut ist. Der Umfang dieser Überprüfungen ist in den dafür vorgesehenen Checklisten festgehalten.
- Reparaturen und Instandsetzungen an den Horcher Badewannensystemen dürfen nur durch geeignete und sachgemäß qualifizierte Person erfolgen.
- Entsprechende Schulungen werden bei Fa. Horcher GmbH angeboten.
- Bei eventuellen Fragen zu diesen Themen besuchen Sie unsere Webseite oder kontaktieren Sie unseren Service unter der Service-Hotline +49 (0) 61 87 / 92 04-50.

## **Thermostat**

Der Temperaturbereich wird durch die Sicherheitssperre auf 38°C begrenzt. Wird eine höhere Temperatur gewünscht, kann die Sicherheitssperre durch eindrücken des Kopfes am Griff überschritten werden.

Durch eine zusätzliche Sicherheitseinrichtung ist die maximale Höchsttemperatur auf 43°C begrenzt.

Eine Korrektur am Thermostat ist erforderlich, wenn die am Wannenzulauf gemessene Temperatur von der am Thermostat eingestellten Temperatur abweicht.

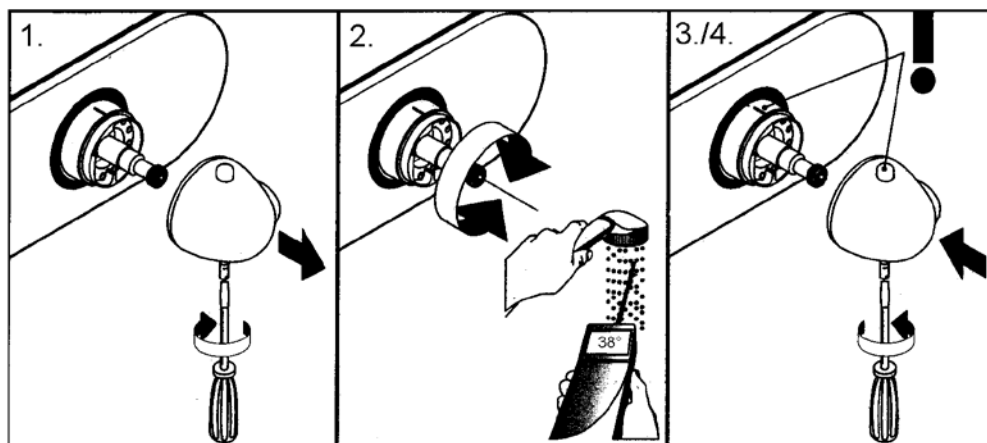
### ***Korrektur der 38°C Einstellung erfolgt nach folgender Vorgehensweise :***

Zunächst den Wannenzulauf öffnen

1. Griffschraube lösen, Griff zurückziehen
2. Durch Verdrehen der Thermostatspindel die Wassertemperatur am Wannenzulauf auf 38° C einstellen. Benutzen Sie dazu die Temperaturanzeige der Wanne oder ein geeignetes externes Temperaturmessgerät.

Lassen Sie nach der Einstellung das Wasser einige Minuten laufen und messen Sie zur Kontrolle erneut die Temperatur am Wannenzulauf. Bleibt die Wassertemperatur konstant, mit Schritt 3 fortfahren.

3. Griff mit seiner 38°C Stellung deckungsgleich mit der Markierung am Thermostat aufstecken
4. Griffschraube festziehen.



### **Auf- /Ab- Funktion LENA 100**

Das Heben und Senken der Wanne wird durch zwei Drucktasten im Pultbereich der Wanne angewählt.



**Wanne Heben** drücken und halten der Drucktaste **PFEIL AUF**

**Wanne Senken** drücken und halten der Drucktaste **PFEIL AB**

Sobald Sie die Tasten loslassen bleibt die Wanne in der erreichten Position stehen. Nach jeder Benutzung ist es sinnvoll, die Hubbadewanne ganz nach unten zu fahren.

## Wannenteiler



Mit dem einsetzbaren Wannenteiler kann die Hubbadewanne „LENA“ optimal auf die Patientengröße angepasst werden.

## Wannenpflege und Reinigung

Nach jeder Wannenbenutzung ist die Wanne mit einem handelsüblichen, fettlösenden Spülmittel zu reinigen. An der porenlosen Oberfläche kann Schmutz kaum haften. Nehmen Sie einen Schwamm oder ein weiches Tuch mit etwas Seifenschaum und wischen Sie die Wanne aus.

### **! Nehmen Sie keinesfalls sandhaltige Scheuermittel !**

Sie schaden damit der Oberfläche. Wichtig ist bei allen stark färbenden Badezusätzen wie z.B. Kamillösan und Eichenrinde, dass sofort nach dem Entleeren die Wanne gereinigt wird, da sich sonst eine entsprechende Schicht aufbaut.

Hat sich einmal unter einem tropfenden Wasserhahn oder unterhalb der Wasserlinie ein leichter Kalkbelag gebildet, weil Sie sehr hartes, kalkhaltiges Leitungswasser haben, so entfernen Sie diesen mühelos mit ein wenig Haushaltsessig. Verwenden Sie keine für das Reinigen von Heißwassergeräten entwickelten Kalkentferner. Sie enthalten Chemikalien, welche die Oberfläche für immer verfärben.

## **Desinfektionseinrichtung intern ( Option )**

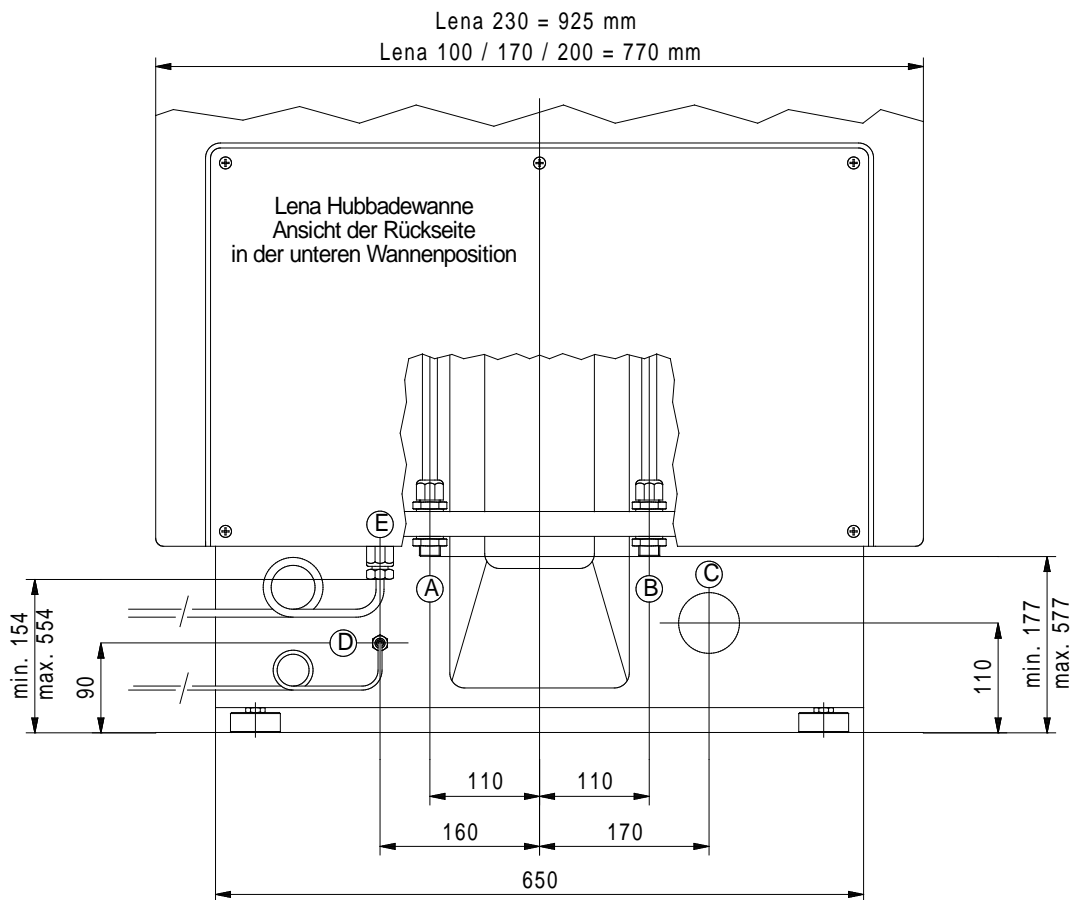
*bestehend aus:*

- einem integrierten Staufach mit abschließbarem Deckel und Schauglas zur Kontrolle des Desinfektionsmittelstandes, zur Aufnahme eines entsprechenden Kanisters mit einem Fassungsvermögen von bis zu 5 Liter Desinfektionsmittel.
- einem festeingestellten Zumischer zur 3% Aufbereitung der Desinfektionslösung mit Abstimmung auf das empfohlene Desinfektionsmittel CLEANISEPT.
- einer Desinfektionshandbrause (Rot) mit Absperrventil und Halterung.

### *Funktionsbeschreibung*

Im Stauraum an der Rückseite des Liftbades kann durch Abnehmen des dafür vorgesehenen Deckels ein 5 l Kanister mit Desinfektionsmittel sicher untergebracht werden. Den dort befindlichen PVC-Schlauch mit Saugkorb in den geöffneten Kanister einführen, dabei sollte der Saugkorb bis auf den Kanisterboden reichen. Ein Zumischer mit einem fest eingestellten Mischverhältnis von 3% bereitet bei Gebrauch der Desinfektionsbrause die Desinfektionslösung auf. Vor Beginn eines Desinfektionsdurchganges sollte am Schauglas der Desinfektionsmittelstand überprüft werden.

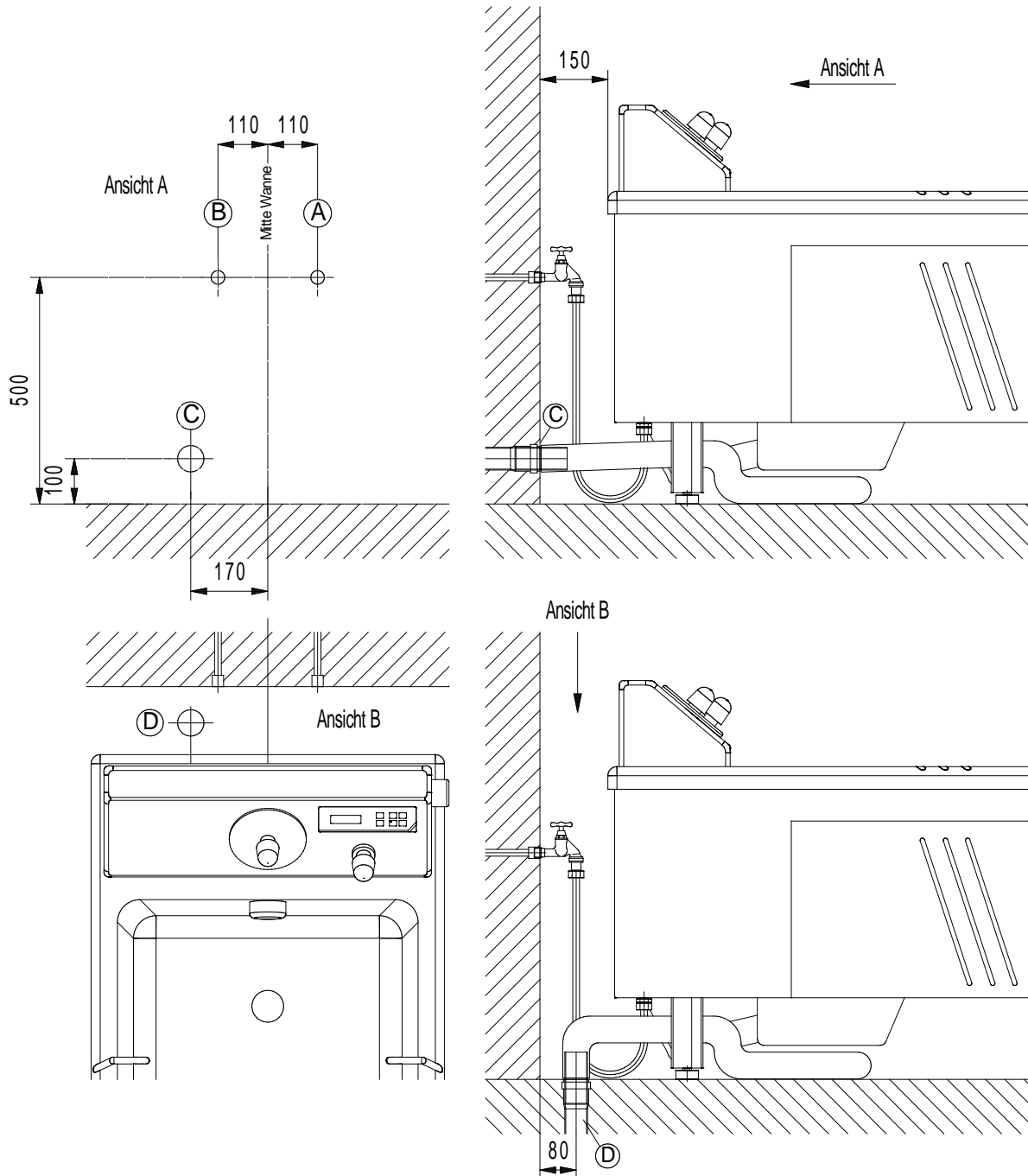
## Installation Hubbadeanne



### Sanitäre und elektrische Anschlüsse an Lena Hubbadewannen

A	<p>Kaltwasseranschluss an Lena 100 / 170 / 200 1/2" Aussengewinde, flachdichtend beiliegend Stahlflexschlauch DN 13 mit 1/2" x 1/2" Überwurfmutter x 1000 mm lang</p> <p>Kaltwasseranschluss an Lena 230 3/4" Aussengewinde, flachdichtend beiliegend Stahlflexschlauch DN 19 mit 3/4" x 3/4" Überwurfmutter x 1000 mm lang</p>
B	<p>Warmwasseranschluss an Lena 100 / 170 / 200 1/2" Aussengewinde, flachdichtend beiliegend Stahlflexschlauch DN 13 mit 1/2" x 1/2" Überwurfmutter x 1000 mm lang</p> <p>Warmwasseranschluss an Lena 230 3/4" Aussengewinde, flachdichtend beiliegend Stahlflexschlauch DN 19 mit 3/4" x 3/4" Überwurfmutter x 1000 mm lang</p>
C	<p>Aussparung mit Ø 61 mm an allen Lena Hubbadewannen Durchführung für Abwasserschlauch DN 50 beiliegend PVC Spiralschlauch mit eingearbeiteter Stahldraht-Wendel AØ 59 x IØ 50 x 1500 mm lang</p>
D	<p>Ausgang Anschlusskabel für Potentialausgleich an allen Lena Hubbadewannen Anschlusskabel 1 x 4 mm<sup>2</sup> - Länge 2 m</p>
E	<p>Ausgang Netzleitung an allen Lena Hubbadewannen Standard-Netzleitung = HO7RN-F 2 x 1,0 mm<sup>2</sup> - Länge 4 m bei Lena 200 / 230 mit Hydroeinrichtung = HO7RN-F 3 x 1,0 mm<sup>2</sup> - Länge 4 m</p>

### Bauseitige Installationsvorgaben





**Bauseitige Installationsvorgaben ( Fortsetzung )**

Bauseitige Sanitär-Installation für Lena Hubbadewannen	
A	Kaltwasseranschluss für Lena 100 / 170 /200 R 1/2" Innengewinde, wandbündig  Kaltwasseranschluss für Lena 230 R 3/4" Innengewinde, wandbündig
B	Warmwasseranschluss für Lena 100 / 170 / 200 R 1/2" Innengewinde, wandbündig  Warmwasseranschluss für Lena 230 R 3/4" Innengewinde, wandbündig
Vorabspernung KW und WW nach DVGW bauseits	
C	Schmutzwasserablauf für alle Lena Hubbadewannen HTEM Ablaufrohr mit Muffe DN 50 - wandbündig und eingeschobenen HTGL Ablaufrohr DN 50 mit einer Länge von 200 mm oder
D	wahlweise Bodenablauf hinter der Wanne Ausführung wie unter C beschrieben - bodenbündig

Bauseitige Elektro-Installation für Lena Hubbadewannen	
<ul style="list-style-type: none"> <li>- spritzwassergeschützte Direktanschlussdose im erlaubten Bereich gemäß der VDE Vorschriften</li> <li>- Allpoliger Netzschalter 16 A</li> <li>- FI-Schutzschalter mit 30 mA Fehlerstrom</li> <li>- Anschlussmöglichkeit für Potentialausgleich ( 1 x 4mm<sup>2</sup> )</li> </ul> <p>Es sind unbedingt die Installationsvorschriften der zuständigen EVU und die VDE 100, Teil 701 und die VDE 0107 zu beachten.</p> <p>Anschluss muss durch eine konzessionierte Elektrofachfirma hergestellt werden.</p>	

## De- Installation und Entsorgung

Durch die europaweite Einführung des Elektro- Gesetzes (ElektroG) werden Elektro- und Elektronikgeräte grundsätzlich in 2 Nutzungsbereiche unterteilt. Geräte mit **ausschließlich gewerblicher Nutzung**, werden als **B2B- Geräte** (Business to Business- Geräte) bezeichnet und **nicht** gesondert gekennzeichnet.

(Geräte die privat genutzt werden könnten, werden als B2C- Geräte (Business to Customer- Geräte) bezeichnet und mit dem Bild einer durchgestrichenen Mülltonne auf dem Produktlabel gekennzeichnet.)

Um sicherzustellen, dass zu entsorgende Produkt der gesetzlich vorgeschriebenen Behandlung, Rückgewinnung und Wiederverwertung unterzogen werden, und so mögliche negative Einflüsse auf die Umwelt und die menschliche Gesundheit vermieden werden, sind die Hersteller verpflichtet jene **B2B- Geräte** in **Eigenverantwortung** dem Entsorgungskreislauf zuzuführen.

Hierzu bietet die **HORCHER GmbH** allen ihren Kunden grundsätzlich die so genannte **Eigenrücknahme** der Geräte an. Die Geräte werden nach schriftlicher Information des Herstellers durch diesen vor Ort entgegengenommen und durch ein vertraglich gebundenes Entsorgungsunternehmen weiter verwertet. Von dieser gesetzlichen Vorgabe kann auf Antrag des Kunden, durch andere vertragliche Regelungen zur Entsorgungspflicht, abgewichen werden.

Um das Gerät zu **deinstallieren** gehen Sie bitte wie folgt vor:

- Trennen Sie Netzleitung vom zuvor stromlos gemachten Hausanschluss
- Stellen Sie die Wasserzufuhr (Hausinstallation) ab
- Leeren Sie ggf. geräteinterne Restwasserbestände
- Lösen Sie die Fixierung des Gerätes
- Lösen Sie das Abflussrohr! Achten Sie auf Restwasser im Abflusskanal
- Lösen Sie die Wasserzufuhrschläuche vom Hausanschluss! Achten Sie auf Restwasser
- Das Gerät kann nun abtransportiert werden

# Medizinproduktebuch

## Geräte - Stammdaten

Inventar- Nr. \_\_\_\_\_

Geräteart \_\_\_\_\_

Gerätetyp \_\_\_\_\_

Fabrik- Nr. \_\_\_\_\_

Hersteller/ggf. Importeur \_\_\_\_\_

Lieferant \_\_\_\_\_

Anschaffungsjahr \_\_\_\_\_

Standort bzw. betriebl. Zuordnung \_\_\_\_\_

A **Inventar- Nr.** \_\_\_\_\_

## Funktionsprüfung

am: \_\_\_\_\_

durch: \_\_\_\_\_

## Einweisungen

Verantwortlicher \_\_\_\_\_

Zeitpunkt	Hersteller/ Lieferant	Name des eingewiesenen Verantwortlichen	Unterschrift

**B** **Inventar- Nr.** \_\_\_\_\_

**Personal**

Zeitpunkt	Einweisender	Name der eingewiesenen Person	Unterschrift

**C** **Inventar- Nr.** \_\_\_\_\_**Sicherheitstechnische Kontrollen**

Zeitpunkt	durchgeführt durch: (Person/ Firma)	Ergebnis	Bemerkungen

**D**

**Inventar- Nr.** \_\_\_\_\_

**Instandhaltungsmaßnahmen**  
(Wartung/ Inspektion/ Instandsetzung)

Zeitpunkt	durchgeführt durch: (Person/ Firma)	Kurzbeschreibung der Maßnahmen

**E**                                    **Inventar- Nr.** \_\_\_\_\_**Funktionsstörungen oder wiederholte gleichartige  
Bedienungsfehler**

Zeitpunkt	Beschreibung der Art und Folgen



**F** **Inventar- Nr.** \_\_\_\_\_

## Meldungen von Vorkommnissen an Behörden und Hersteller

Zeitpunkt der Meldung	Beschreibung des gemeldeten Vorkommnis

**G** **Inventar- Nr.** \_\_\_\_\_

### **Wichtige Anschriften:**

A) Bei Störungen, benachrichtigen des für den Betrieb des Gerätes Verantwortlichen.

Name:  
(intern)

Telefon:  
Notruf:

Technischer Service  
des Herstellers:  
(extern)

**Horcher GmbH**  
**Abteilung:** Service und Wartung  
Philipp- Reis- Strasse 3  
D- 61130 Nidderau

Telefon: +49 (0) 61 87 / 9204 – 0  
Fax: +49 (0) 61 87 / 92 04 - 15

B) Gebrauchsanweisung abgelegt bei:

Name:

Ort:

Telefon:  
Notruf:

C) Bei Unfällen mit Personenschaden in jedem Fall zu benachrichtigen:

Name: Herr Stefan Horcher  
**Sicherheitsbeauftragter**  
für Medizinprodukte der Horcher GmbH  
Phillip-Reis-Strasse 3  
D- 61130 Nidderau

Telefon: +49 (0) 61 87 / 9204 - 0  
Fax: +49 (0) 61 87 / 92 04 – 15

## Bestandsverzeichnis

<b>Art und Typ:</b>	
<b>Seriennummer:</b>	
<b>Anschaffungsjahr:</b>	
<b>Hersteller:</b>	<b>Horcher GmbH</b> Phillip-Reis-Straße 3 61130 Nidderau
<b>betriebliche Identifikationsnummer:</b>	
<b>Standort und betriebliche Zuordnung:</b>	
<b>Fristen für sicherheits-technische Kontrollen:</b>  (siehe Aufkleber auf dem Produkt)	Jeweils nach 12 Monaten